

Remachadora Larga

Remachadora manual para aplicación en profundidad de dispositivos RIVESTOP



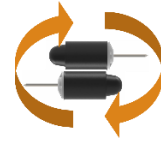
Permite sellado desde una cara



Aumenta la seguridad del proceso

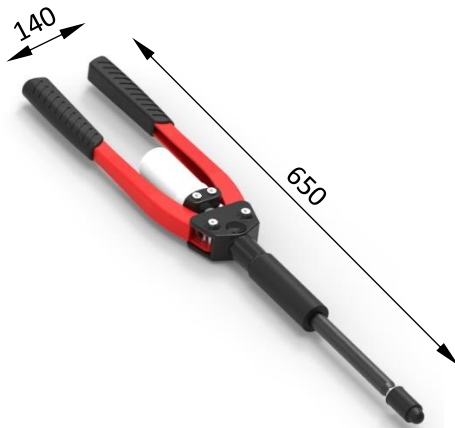


Ahorro de costes en proceso



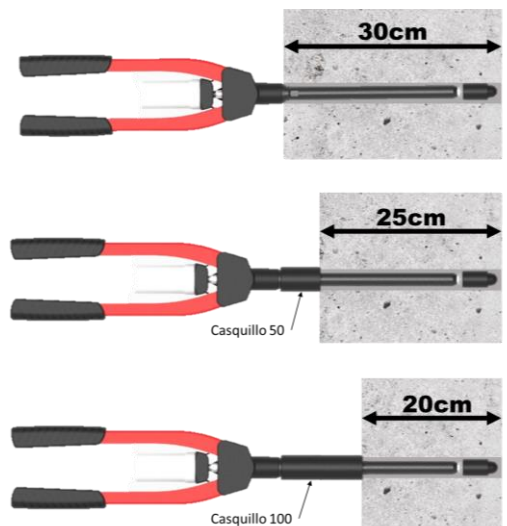
Elección sentido colocación

1. CARACTERÍSTICAS TÉCNICAS



Peso	1,86kg
Rango de aplicación	Ø19,5mm – Ø35mm

PROFUNDIDAD AJUSTABLE



2. PROCESO DE INSTALACIÓN

La Remachadora Larga, se utiliza exactamente igual que una remachadora normal, sin complicar el uso sencillo, cómodo y común que debe tener una remachadora.



1. Insertar Casquillo de ajuste de profundidad



2. Embocar en el orificio a sellar



3. Remachar hasta el corte de la espiga del remache

3. DESMONTAJE Y SUSTITUCIÓN DE COMPONENTES

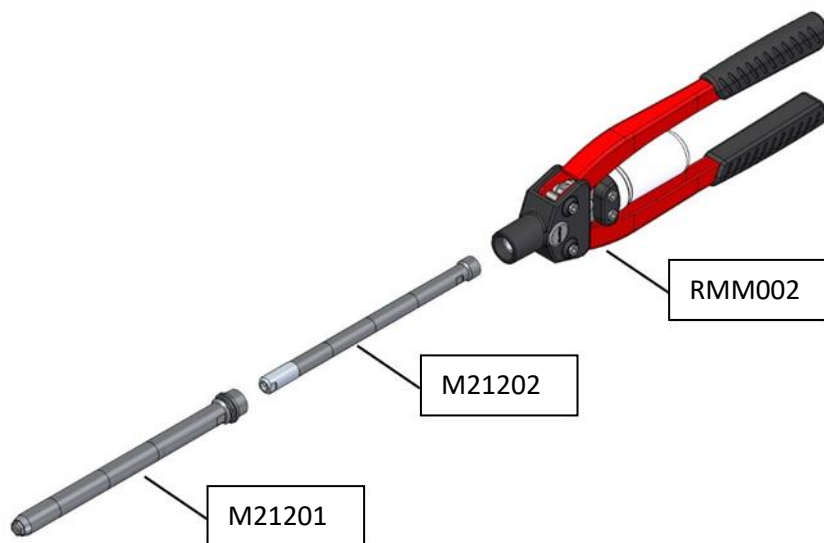
El proceso de desmontaje de la remachadora es sencillo e intuitivo. Para llevarlo a cabo se utilizan herramientas comunes, de fácil adquisición y normalmente presentes en los puestos de trabajo.



En caso de necesitar desmontar la funda exterior, utilizar una llave fija de número 17.



En caso de necesitar desmontar el tirante interior, utilizar una llave fija de número 13.



Si es necesario sustituir alguna parte de la remachadora, se puede solicitar por separado según su referencia y descripción

4. PRECAUCIONES

Para una correcta durabilidad de la remachadora, es necesario no incurrir en un uso inadecuado que podría provocar su deterioro prematuro y acortar su vida útil.



No forzar el uso de la remachadora sometiéndola a fuerza de flexión. Evitar colgarse o apoyarse con una fuerza mayor a 50kg.



Evitar dejar la remachadora en ambientes nocivos, como ambientes salinos o a la intemperie por tiempo prolongado.



No lanzar o golpear bruscamente la remachadora contra el suelo o contra objetos contundentes.